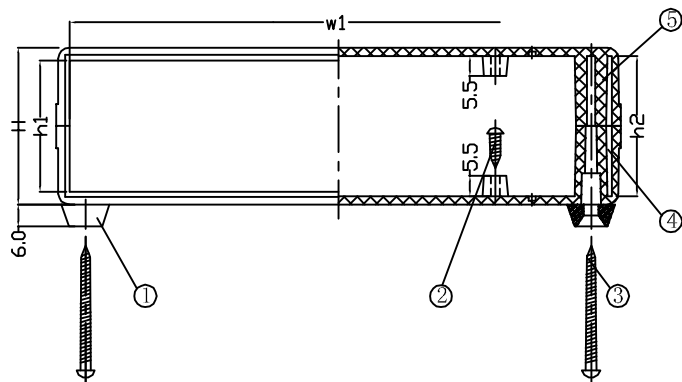
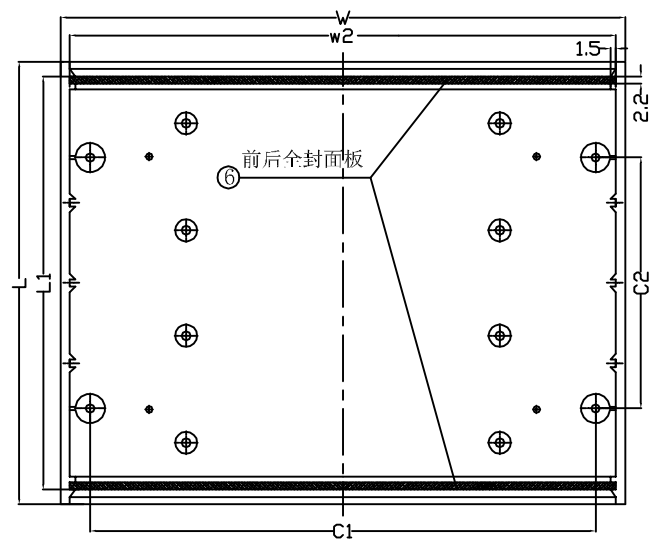


B3. B5. B7. B11台式机箱

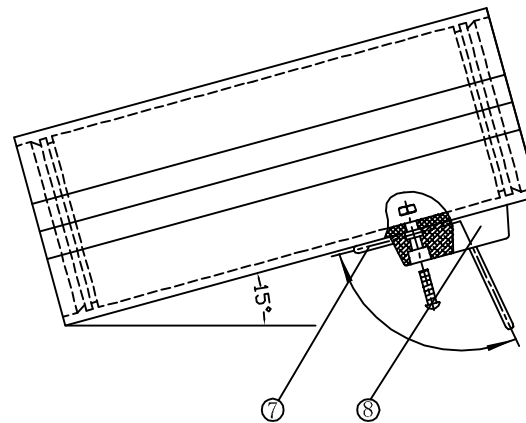


构成内容:

序号	名称	个数	材料	颜色	表面处理
1	垫脚	4	橡胶	黑	
2	自攻螺丝	4			镀锌处理
3	自攻螺丝	4			镀锌处理
4	上盖	1	ABS	黑/白灰	喷砂/皮纹
5	下盖	1	ABS	黑/白灰	喷砂/皮纹
6	前后面板	2	ABS	黑灰	
7	撑脚	1	铁		镀锌处理
8	垫脚	2	ABS	黑	



B3. B5. B7. B11机箱也可如图使用:



尺寸参数:

型号	外型: W x L x H	w1	w2	l1	h1	h2	c1	c2	总重(g)
B3	153.0X120.0 X 42.5	145.5	148.0	103.5	36.5	38.0	85.0	105.0	150.0
B5	163.0X120.0 X 70.0	156.0	158.0	112.0	62.0	64.0	146.5	70.0	198.0
B7	170.0X131.0 X 57.0	163.5	165.5	114.0	49.0	51.0	100.0	120.0	200.0
B11	203.5X166.0 X 66.0	194.0	198.0	149.0	56.0	60.0	182.5	82.5	350.0

特点:

B3. B5. B7. B11台式塑料机箱, 前后面板为全封式平面板(w1 h1X2.0), 用户可随需要任意开孔.

借(通)用件登记

旧图总号

底图总号

签字

日期

档案员 日期

标记	处数	更改文件名	签字	日期
设计			标准化	
制图			审定	
审核			会签	
工艺			批准	

图样标记	重量	比例
共 张		第 张

宁波三和壳体公司

塑料机箱

15-2