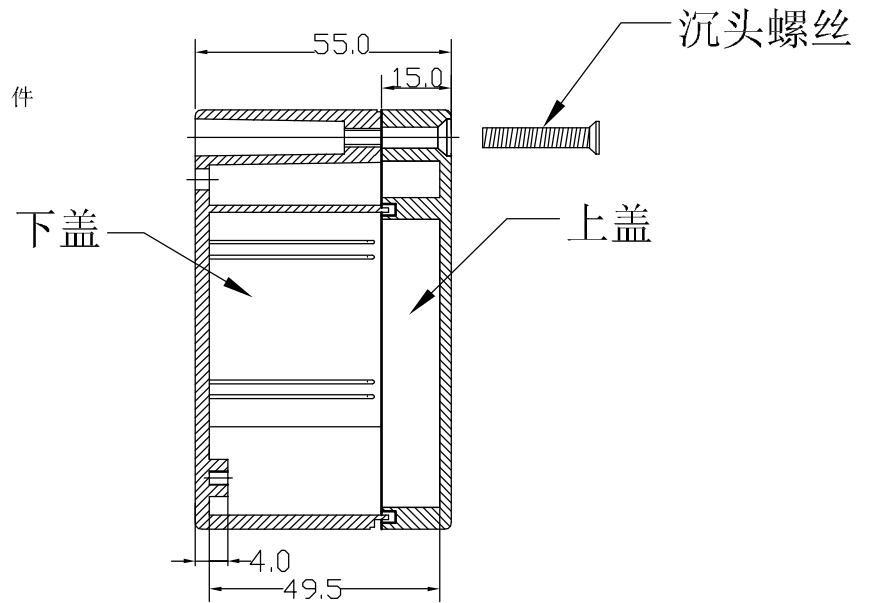
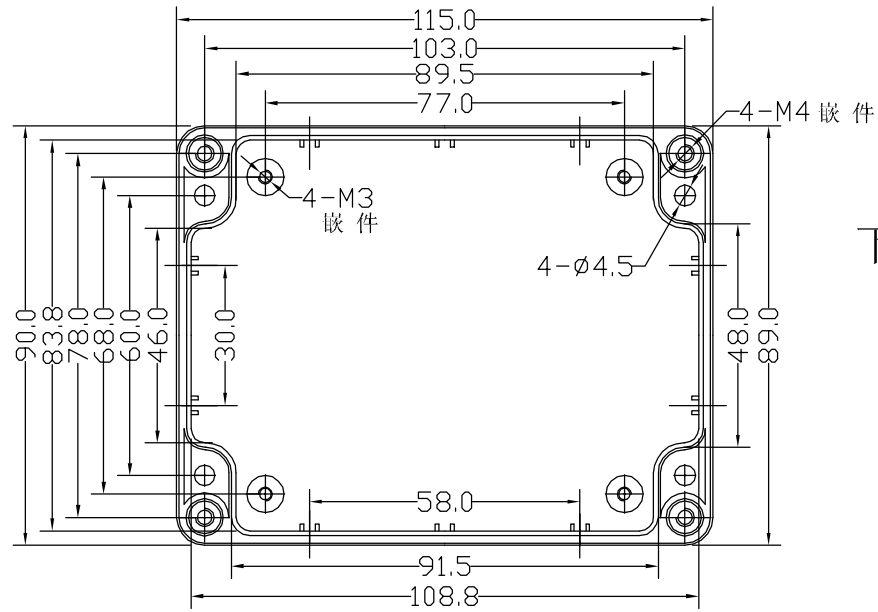


F3 (115X90X55)



借(通)用 件 登 记
旧 图 总 号
底 图 总 号
签 字
日 期
档 案 员 日 期

标记	处数	更改文件名	签字	日期	图样标记	重量	比例
设计							
制图							
审核							
工艺					共 张	第 张	

宁波三和壳体公司
防水盒
11-3, 3T