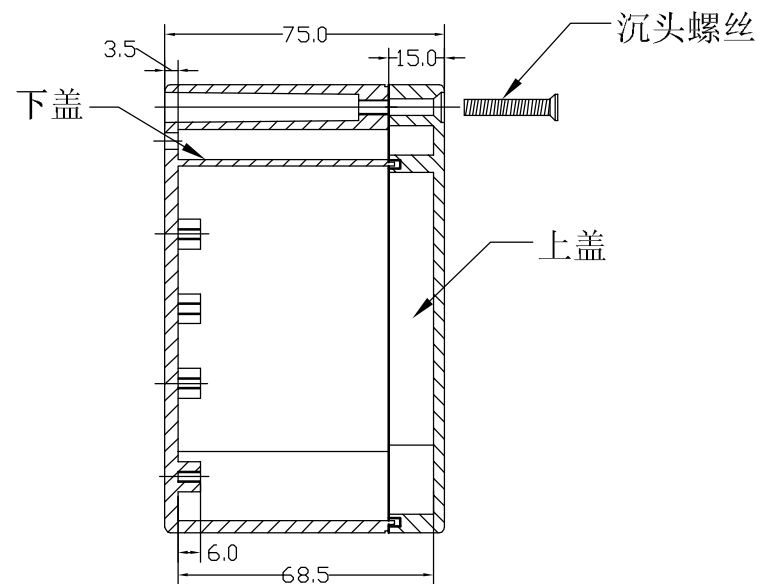
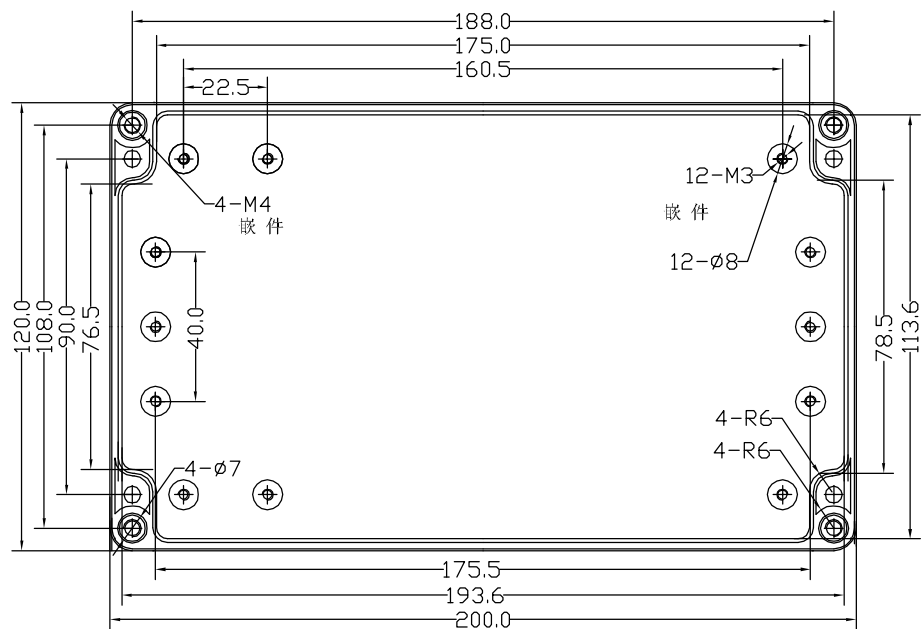


防水盒系列 F1. F2. F3

F1 (200X120X75)



借(通)用 件 登 记
旧 图 总 号
底 图 总 号
签 字
日 期
档 案 员 日 期

标记	处数	更改文件名	签字	日期	图样标记	重量	比例
设计		标准化					
制图		审定					
审核		会签					
工艺		批准			共 张	第 张	

宁波三和壳体公司

防水盒

11-1, 1T